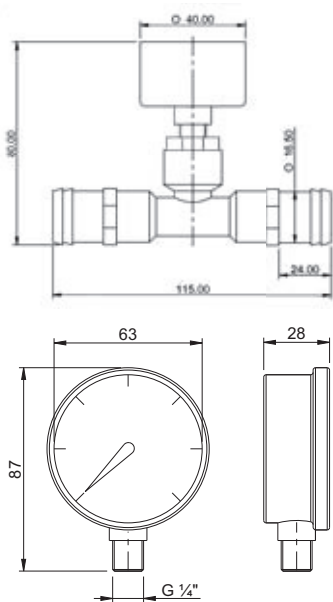
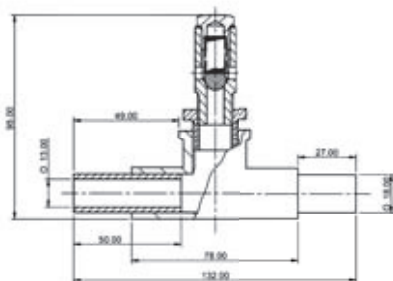


Ersatz- und Zubehörteile / Spare Parts and Accessories



Manometer / Back Pressure Gauge BP1 / 44M

	BP1	44M
Druckbereich Pressure Range	0 - 0.6 bar	0 - 0.5 bar, 0 - 1 bar
Maße (L x B x H) Dimensions (L x W x H)	115 x 80 x 40 mm	87 x 63 x 28 mm
Anschluss / Connection	19 Ø mm	G 1/4"
Gewicht / Net weight	0.25 kg	0.2 kg



Druckbegrenzungsventil / Pressure Relief Valve JDK-50 / 120 (SE11)

Druckbereich Pressure Range	200, 250 mbar
Maße (L x B x H) Dimensions (L x W x H)	132 x 30 x 95 mm
Anschluss / Connection	19 Ø mm
Gewicht / Net weight	0.5 kg



Ersatz- und Zubehörteile / Spare Kits and Accessories

Verdichtermodell / Blower Model	JDK-20	JDK-30	JDK-40	JDK-50
Ersatzteilbezeichnung / Name of Spare Part				
Filter / Filter	Filter-JDK-20/-50			
Membranset / Diaphragm Sets	D-SLL			
Reparaturkit / Service Kit	K-JDK-20/50-D			
Magnet / Magnet	K-SLL-M			
Zubehör / Accessories				
Manometer / Back Pressure Gauge	BP1 / 44M			
Drucksicherheitsventil / Pressure Relief Valve	SE11			



Verdichtermodell / Blower Model	JDK-S-60	JDK-S-80	JDK-S-100	JDK-S-120
Ersatzteilbezeichnung / Name of Spare Part				
Filter / Filter	Filter-JDK-60/-120			
Membranset / Diaphragm Sets	D-JDK-60/120			
Reparaturkit / Service Kit	K-JDK-60/80-D		K-JDK-100/120-D	
Magnet / Magnet	K-JDK-60/100-M, K-JDK-120-M			
Zubehör / Accessories				
Manometer / Back Pressure Gauge	BP1 / 44M			
Drucksicherheitsventil / Pressure Relief Valve	SE11			



Verdichtermodell / Blower Model	JDK-S-150	JDK-S-200	JDK-S-250	JDK-S-300	JDK-S-400	JDK-S-500
Ersatzteilbezeichnung / Name of Spare Part						
Filter / Filter	Filter-JDK-150/-500					
Membranset / Diaphragm Sets	D-JDK-150/500					
Reparaturkit / Service Kit	K-JDK-150/500-D					
Magnet / Magnet	K-JDK-150/200-300/400-M		K-JDK-250/500-M	K-JDK-150/200-300/400-M		K-JDK-250/500-M
Zubehör						
Manometer / Back Pressure Gauge	BP1 / 44M					
L-Schlauchstück mit Druckbegrenzungsventil / L-Typehose with pressure relief valve	SE45-L					