



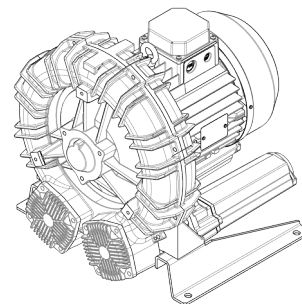
| Caratteristiche Tecniche   |  |
|--|--|
| <ul style="list-style-type: none"> <li>- Costruzione in lega d'alluminio</li> <li>- Funzionamento silenzioso</li> <li>- Nessuna necessità di manutenzione</li> </ul>   |  |
| Motore Elettrico   |  |
| <ul style="list-style-type: none"> <li>- Motori IE3 Wide Range cURus</li> <li>- Grado IP 55, classe di isolamento F, doppia impregnazione, idoneo per inverter</li> <li>- Protettore termico PTO di serie</li> </ul> |  |
| Opzioni  |  |
| <ul style="list-style-type: none"> <li>- Tensioni speciali (IEC 60038)</li> <li>- Trattamenti protettivi delle superfici</li> <li>- Versione a tenuta aumentata</li> </ul>   |  |

| ~3         | [V] (Y / Δ)           |                       | [Hz] |
|------------|-----------------------|-----------------------|------|
|            | ≤ 4 kW                | > 4 kW                |      |
| IE3        | 400 / 230             | 690 / 400             | 50   |
|            | 460 / 265             | 795 / 460             | 60   |
| Wide Range | 345 - 415 / 200 - 240 | 600 - 720 / 345 - 415 | 50   |
|            | 380 - 480 / 220 - 280 | 660 - 830 / 380 - 480 | 60   |

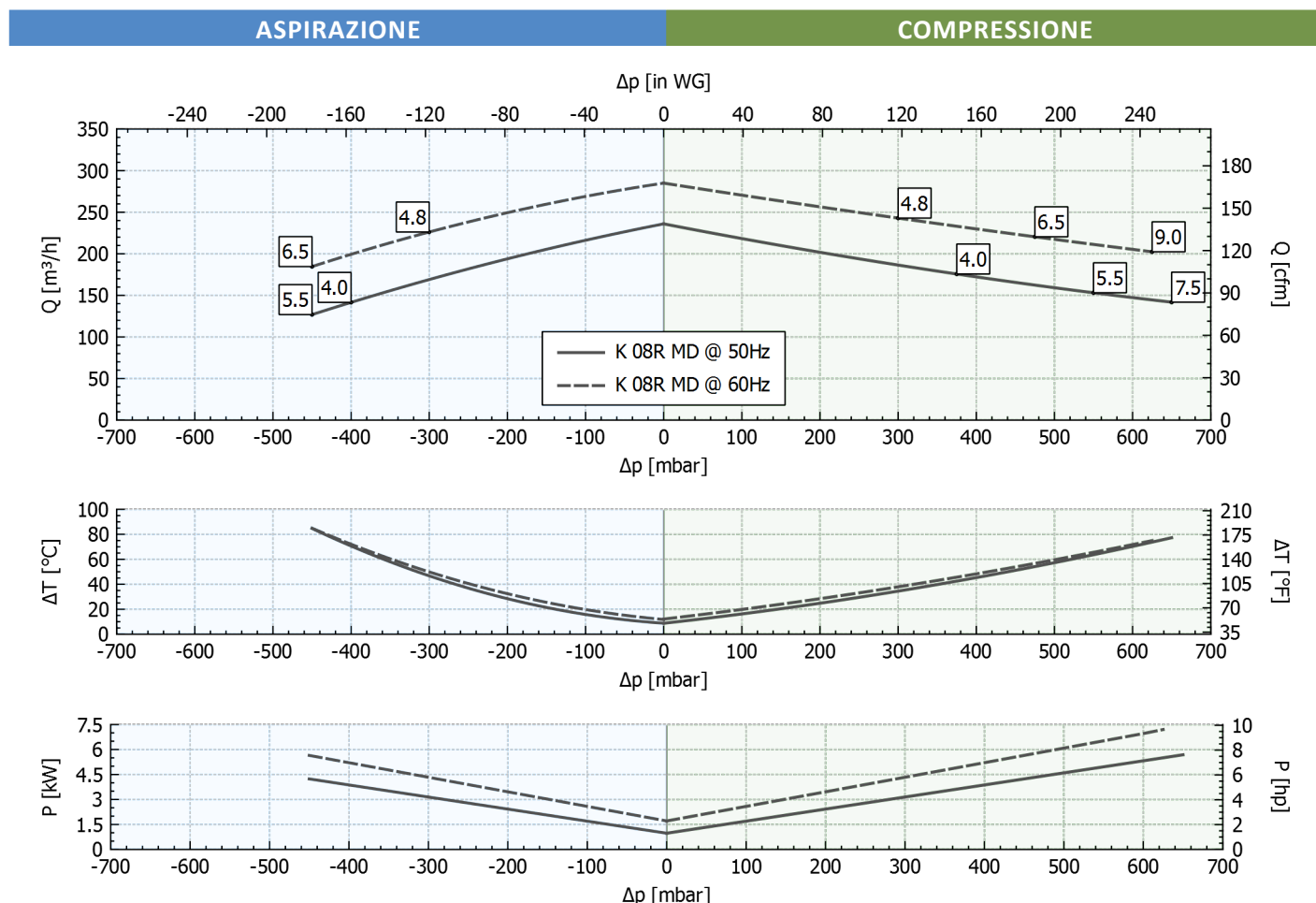
**Tensione di Alimentazione - [Tolleranza sul valore fisso di tensione ± 10%, sul range ± 5%.]**



### Tabella prestazioni

| P <sub>n</sub> [kW] | Frequenza [Hz] | Δp <sub>max</sub> [mbar] |              | Q <sub>max</sub> [m³/h] | Leq <sup>1</sup> [dB(A)] | Peso [kg] | H <sup>2</sup> [mm] | Assorbimenti (Y/Δ) [A] |                       | Cosφ [-] | Velocità [rpm] |
|---------------------|----------------|--------------------------|--------------|-------------------------|--------------------------|-----------|---------------------|------------------------|-----------------------|----------|----------------|
|                     |                | Aspirazione              | Compressione |                         |                          |           |                     | IE3                    | Range                 |          |                |
| 4                   | 50             | 400                      | 375          | 236                     | 73.4                     | 56.5      | 415                 | 7.93 / 13.7            | 8.55-8.06 / 14.8-14.0 | 0.82     | 2910           |
| 4.8                 | 60             | 300                      | 300          | 285                     | 75.4                     | 56.5      | 415                 | 7.94 / 13.8            | 9.31-7.93 / 16.1-13.7 | 0.85     | 3500           |
| 5.5                 | 50             | 450                      | 550          | 236                     | 73.4                     | 70        | 445                 | 6.41 / 11.1            | 6.70-6.64 / 11.6-11.5 | 0.80     | 2940           |
| 6.5                 | 60             | 450                      | 475          | 285                     | 75.4                     | 70        | 445                 | 6.35 / 11.0            | 7.10-6.41 / 12.3-11.1 | 0.83     | 3530           |
| 7.5                 | 50             | -                        | 650          | 236                     | 73.4                     | 75        | 445                 | 8.95 / 15.5            | 9.06-9.30 / 15.7-16.1 | 0.78     | 2940           |
| 9                   | 60             | -                        | 625          | 285                     | 75.4                     | 75        | 445                 | 8.78 / 15.2            | 9.71-8.97 / 16.8-15.5 | 0.82     | 3535           |

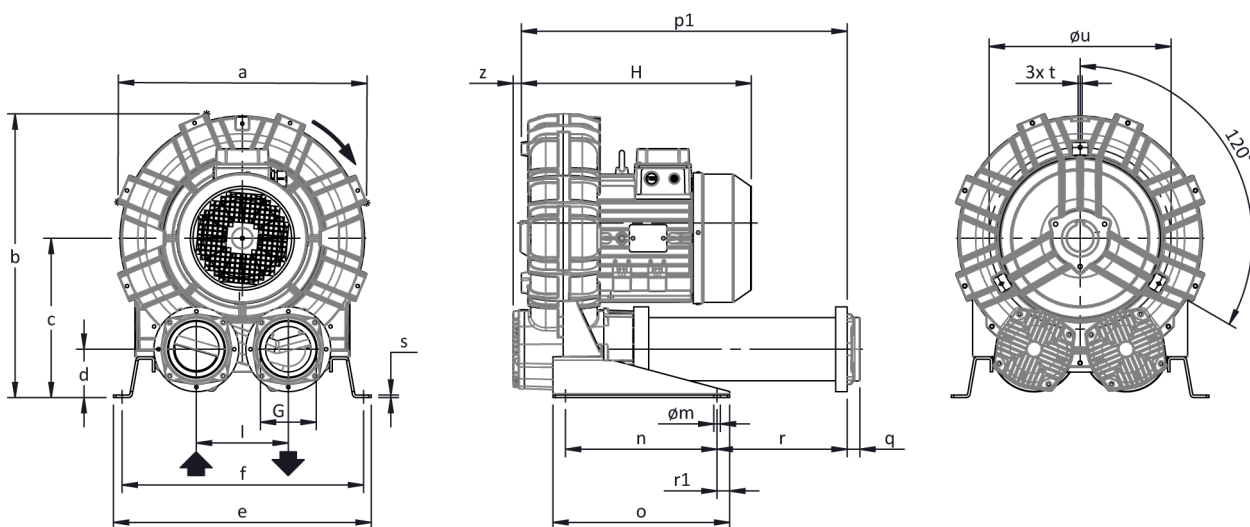
1. Rumorosità misurata in conformità alla norma ISO 3744 (distanza pari ad 1 m, aspirazione e mandata canalizzate).  
 2. Vedi figura ingombri pagina seguente.



Tolleranza sui valori indicati +/- 10%.  
 Dati soggetti a variazione senza obbligo di preavviso.  
 Curve riferite ad aria ad una temperatura di 20°C e a pressione atmosferica di 1013 mbar (abs).



## Ingombri



Dimensioni in mm  
 NON impegnative

| a   | b   | c   | d  | d1 | e   | f   | G    | l   | l1 | l2 | m  | n   | o   | p1  | p2 | q  | r  | r1 | s | t  | u   | v | w | x | y | z  |
|-----|-----|-----|----|----|-----|-----|------|-----|----|----|----|-----|-----|-----|----|----|----|----|---|----|-----|---|---|---|---|----|
| 457 | 498 | 269 | 82 | -  | 480 | 448 | G 2" | 155 | -  | -  | 13 | 300 | 350 | 418 | -  | 18 | 43 | 25 | 5 | M8 | 310 | - | - | - | - | 16 |

## INSTALLAZIONE

- Per un corretto funzionamento della macchina la stessa deve essere corredata di un FILTRO in aspirazione e di una VALVOLA di limitazione del vuoto / pressione.
- Altri accessori sono disponibili su richiesta.
- Temperatura ambiente e del fluido in aspirazione ammissibile da -15 °C a +40 °C.
- Prima di installare la macchina leggere attentamente il manuale d'istruzioni.