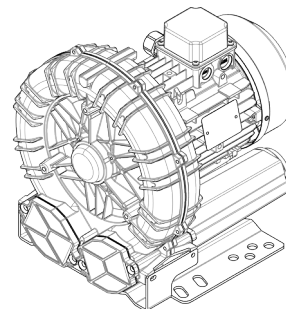




| Caratteristiche Tecniche |  |
|--------------------------|--|
| -                        | Costruzione in lega d'alluminio  |
| -                        | Funzionamento silenzioso   |
| -                        | Nessuna necessità di manutenzione  |
| Motore Elettrico         |  |
| -                        | Motori IE3 Wide Range cURus  |
| -                        | Grado IP 55, classe di isolamento F, doppia impregnazione, idoneo per inverter |
| -                        | Protettore termico PTO di serie  |
| Opzioni                  |  |
| -                        | Tensioni speciali (IEC 60038)  |
| -                        | Trattamenti protettivi delle superfici   |
| -                        | Versione a tenuta aumentata  |

| ~3         | [V] (Y / Δ)           | [Hz] |
|------------|-----------------------|------|
| IE3        | 400 / 230             | 50   |
|            | 460 / 265             | 60   |
| Wide Range | 345 - 415 / 200 - 240 | 50   |
|            | 380 - 480 / 220 - 280 | 60   |

Tensione di Alimentazione - [Tolleranza sul valore fisso di tensione ± 10%, sul range ± 5%.]

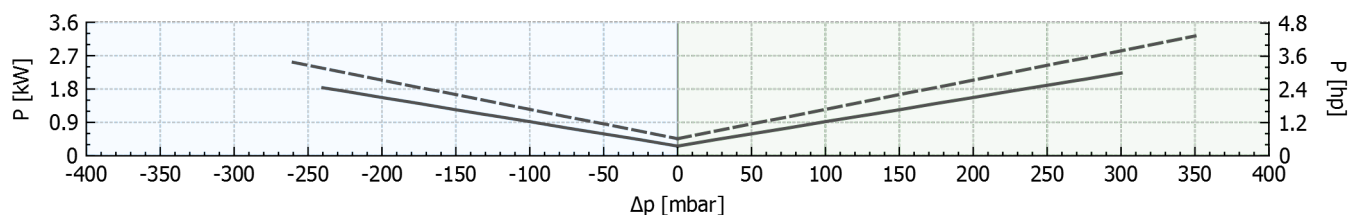
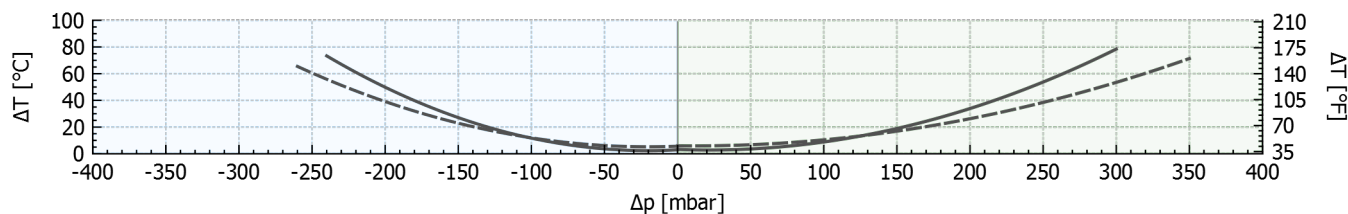
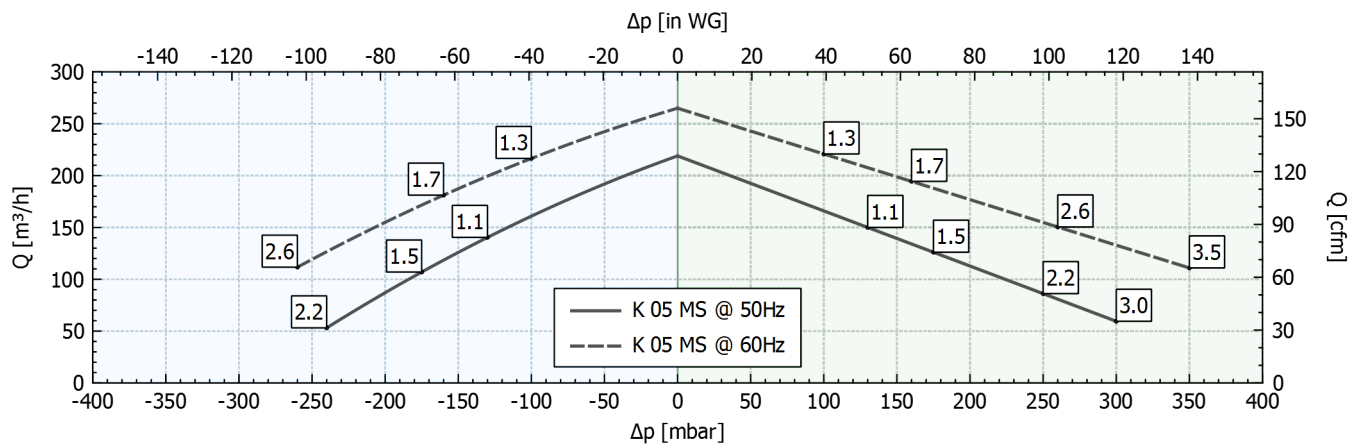


## Tabella prestazioni

| P <sub>n</sub> [kW] | Frequenza [Hz] | Δp <sub>max</sub> [mbar] |              | Q <sub>max</sub> [m³/h] | Leq <sup>1</sup> [dB(A)] | Peso [kg] | H <sup>2</sup> [mm] | Assorbimenti (Y/Δ) [A] |                       | Cosφ [-] | Velocità [rpm] |
|---------------------|----------------|--------------------------|--------------|-------------------------|--------------------------|-----------|---------------------|------------------------|-----------------------|----------|----------------|
|                     |                | Aspirazione              | Compressione |                         |                          |           |                     | IE3                    | Range                 |          |                |
| 1.1                 | 50             | 130                      | 130          | 219                     | 67.2                     | 25.5      | 295                 | 2.63 / 4.56            | 2.60-2.76 / 4.50-4.78 | 0.72     | 2930           |
| 1.3                 | 60             | 100                      | 100          | 265                     | 69.2                     | 25.5      | 295                 | 2.56 / 4.43            | 2.73-2.60 / 4.73-4.50 | 0.75     | 3530           |
| 1.5                 | 50             | 175                      | 175          | 219                     | 67.2                     | 25.5      | 295                 | 3.20 / 5.54            | 3.43-3.24 / 5.94-5.61 | 0.80     | 2905           |
| 1.7                 | 60             | 160                      | 160          | 265                     | 69.2                     | 25.5      | 295                 | 3.07 / 5.32            | 3.49-3.07 / 6.04-5.32 | 0.81     | 3505           |
| 2.2                 | 50             | 240                      | 250          | 219                     | 67.2                     | 27.5      | 320                 | 4.49 / 7.78            | 4.90-4.55 / 8.49-7.88 | 0.82     | 2900           |
| 2.6                 | 60             | 260                      | 260          | 265                     | 69.2                     | 27.5      | 320                 | 4.46 / 7.72            | 5.23-4.47 / 9.06-7.74 | 0.84     | 3495           |
| 3                   | 50             | -                        | 300          | 219                     | 67.2                     | 34.5      | 365                 | 6.25 / 10.8            | 6.66-6.43 / 11.5-11.1 | 0.80     | 2930           |
| 3.5                 | 60             | -                        | 350          | 265                     | 69.2                     | 34.5      | 365                 | 6.20 / 10.7            | 7.05-6.19 / 12.2-10.7 | 0.82     | 3525           |

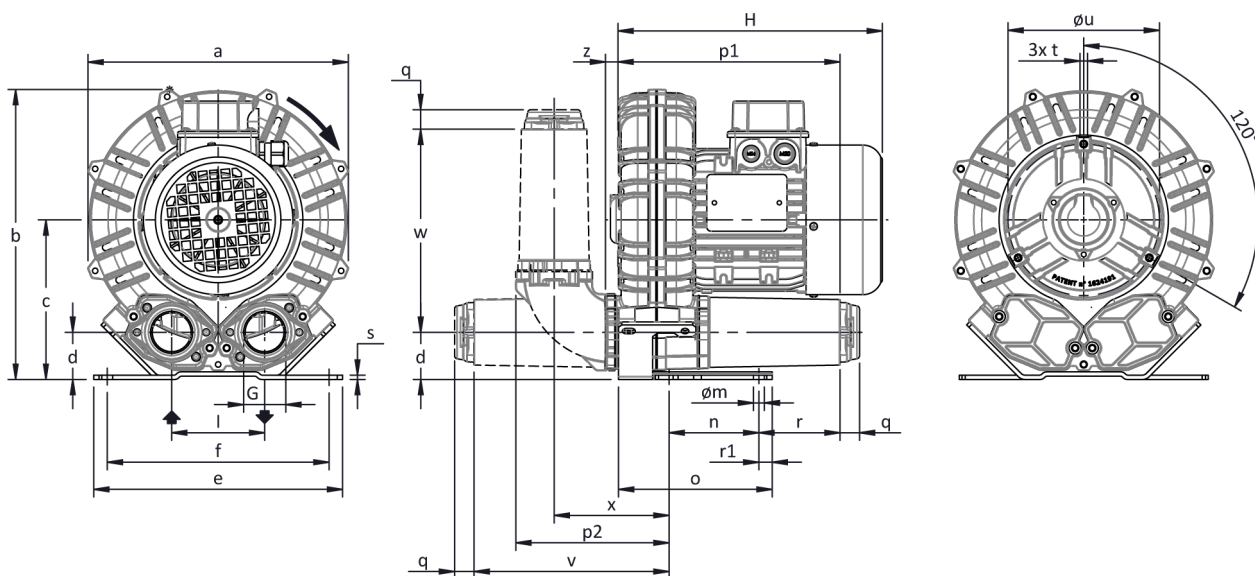
1. Rumorosità misurata in conformità alla norma ISO 3744 (distanza pari ad 1 m, aspirazione e mandata canalizzate).  
 2. Vedi figura ingombri pagina seguente.

## ASPIRAZIONE COMPRESSIONE



Tolleranza sui valori indicati +/- 10%.  
 Dati soggetti a variazione senza obbligo di preavviso.  
 Curve riferite ad aria ad una temperatura di 20°C e a pressione atmosferica di 1013 mbar (abs).

## Ingombri



La configurazione con silenziatore verticale è disponibile solo con il kit accessori CK; per tutte le possibili opzioni di assemblaggio chiedere ad FPZ.

Dimensioni in mm

NON impegnative

| a   | b   | c   | d  | d1 | e   | f   | G    | l   | l1 | l2 | m  | n   | o   | p1  | p2  | q  | r  | r1   | s | t  | u   | v   | w   | x   | y | z  |
|-----|-----|-----|----|----|-----|-----|------|-----|----|----|----|-----|-----|-----|-----|----|----|------|---|----|-----|-----|-----|-----|---|----|
| 327 | 365 | 200 | 54 | -  | 325 | 260 | G 2" | 120 | -  | -  | 15 | 115 | 265 | 320 | 230 | 18 | 98 | 38.5 | 4 | M8 | 200 | 330 | 285 | 184 | - | 19 |

## INSTALLAZIONE

- Per un corretto funzionamento della macchina la stessa deve essere corredata di un FILTRO in aspirazione e di una VALVOLA di limitazione del vuoto / pressione.
- Altri accessori sono disponibili su richiesta.
- Temperatura ambiente e del fluido in aspirazione ammissibile da -15 °C a +40 °C.
- Prima di installare la macchina leggere attentamente il manuale d'istruzioni.